

■特點：

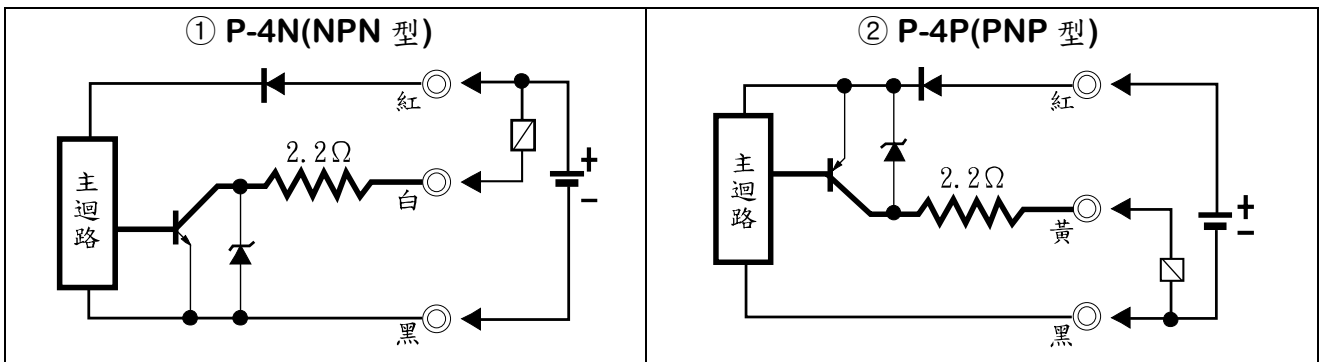
- 可在各種工作環境中使用
- 可使用護弓固定安裝位置
- 提供 LED 信號指示燈，方便目視
- 有 NPN、PNP 兩種入力選擇
- 可搭配天弘計數器、轉速表、線速表，等產品



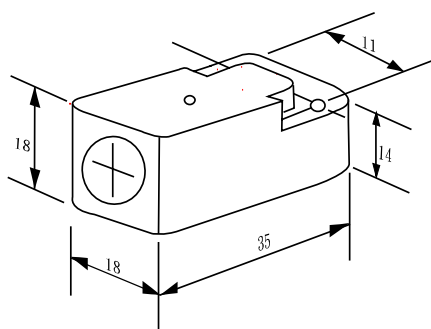
■規格特性：

型號	P-4N	P-4P	
輸出型態	NPN 型	PNP 型	
電壓額定	DC12V~24V		
感應速度	最大 200Hz，每秒感應 200 次最高		
感應距離	最大 4mm		
感應方式	以鐵類金屬感應片最佳，鐵片寬度最小在 4mm 以上 非鐵金屬如金、銀、銅、鋁等，感應距離較短(約一半)		
消耗電流	10mA 以下在 DC24V 時		
外殼材質	ABS 樹脂		
溫度範圍	0°C~50°C		
	35~95%RH		
負載電流	100mA 最大		
重量	約 50g		
導線長度	標準長度 2 米(長度可另外訂製)		
接線	DC+12V 電源	紅色導線	紅色導線
	0V GND	黑色導線	黑色導線
	信號輸出	白色導線	黃色導線

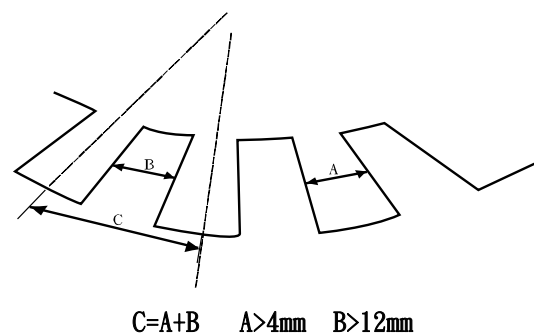
■輸出線路：



■外觀尺寸：單位(mm)



■感應圓盤：



※其他感應器，如表面長度發信器，圓形近接開關，譯碼器……等，可詳洽本公司，並作完善的服務。